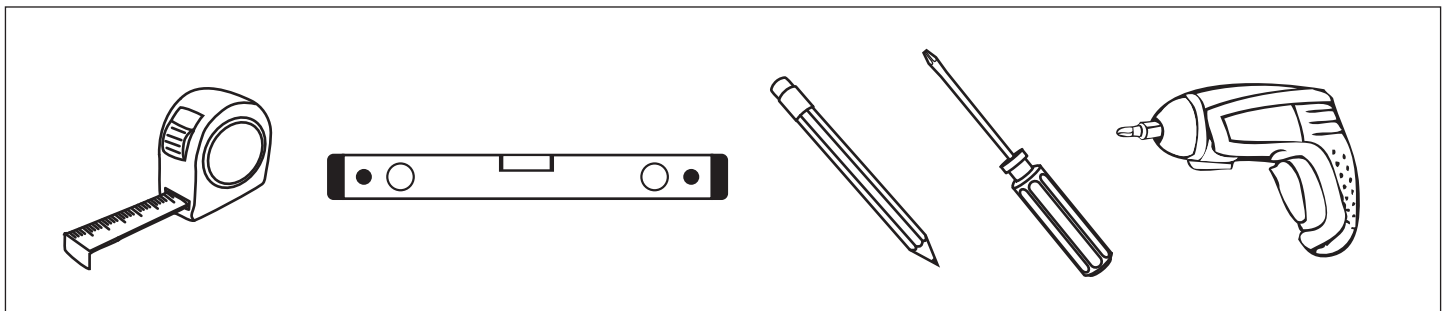
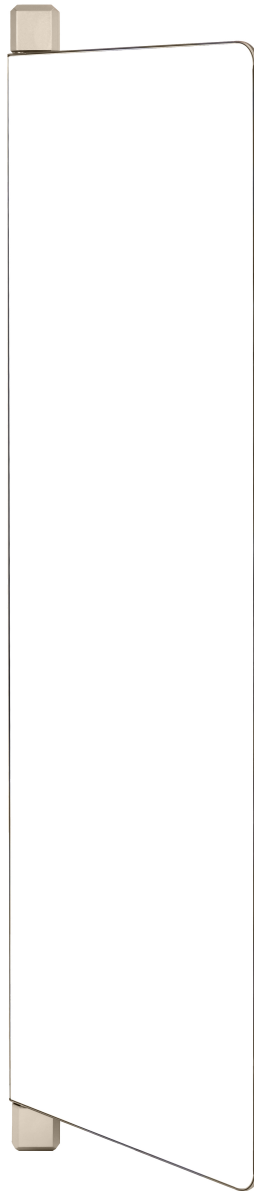
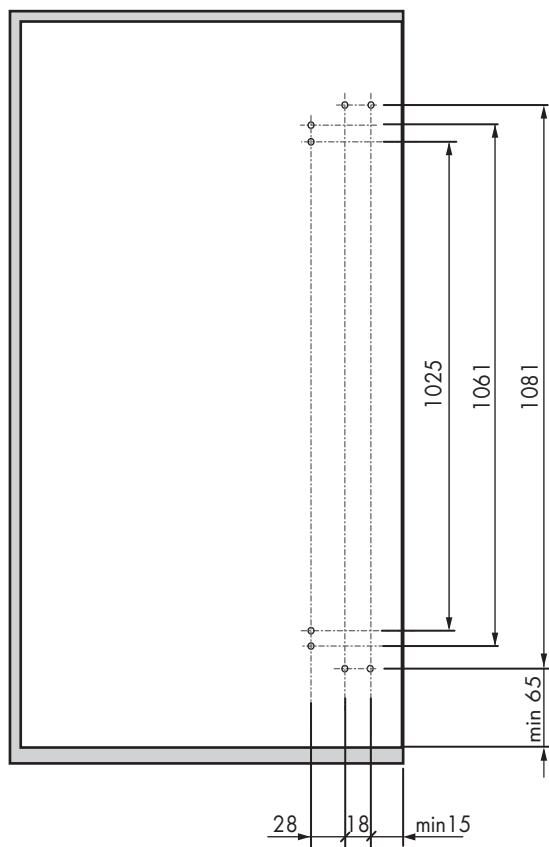


## KIM поворотное зеркало

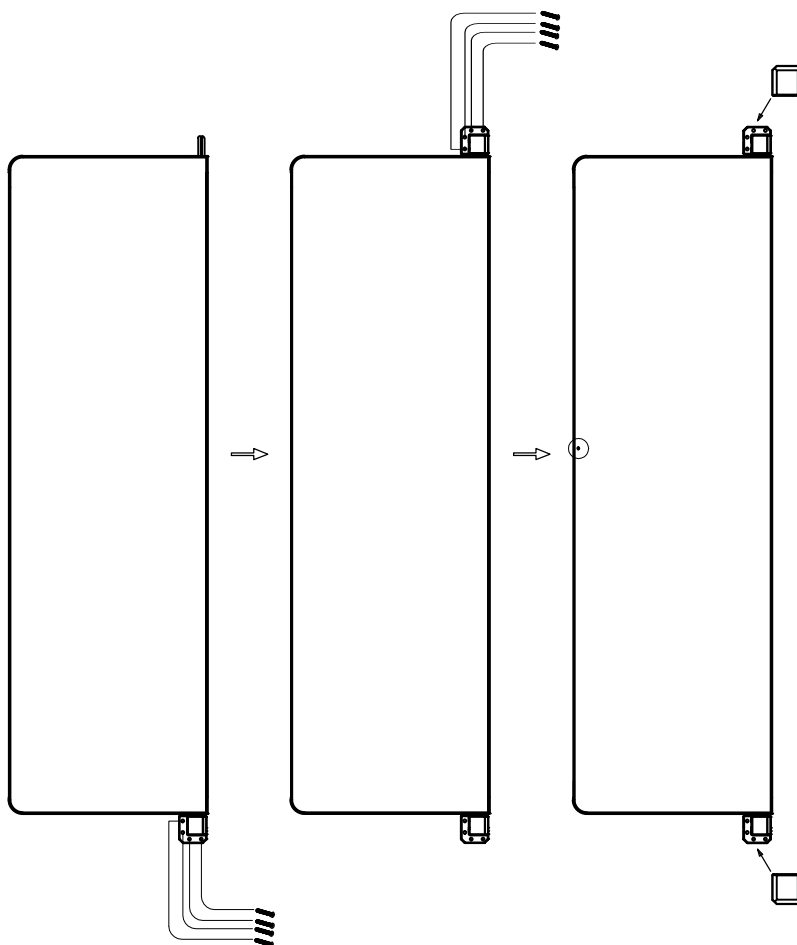


1 Сделайте разметку согласно заданным размерам.

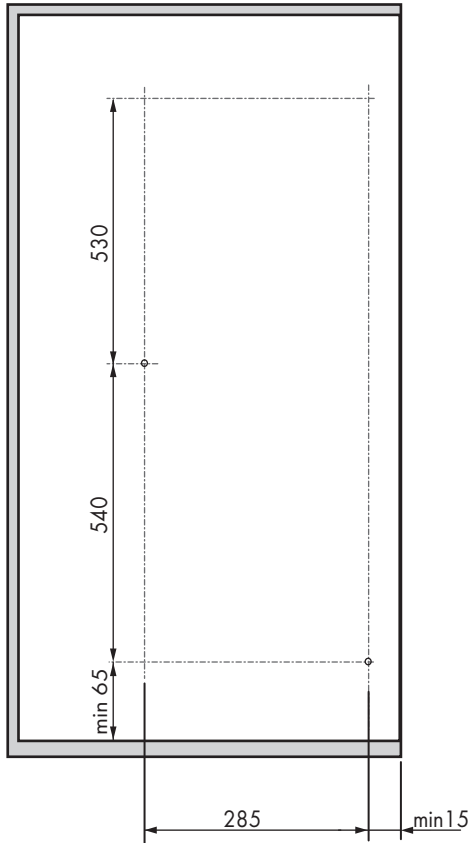
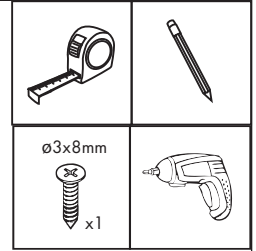


2 Установите крепления и зафиксируйте их: сначала нижнее, потом верхнее. Наденьте пластиковые заглушки.

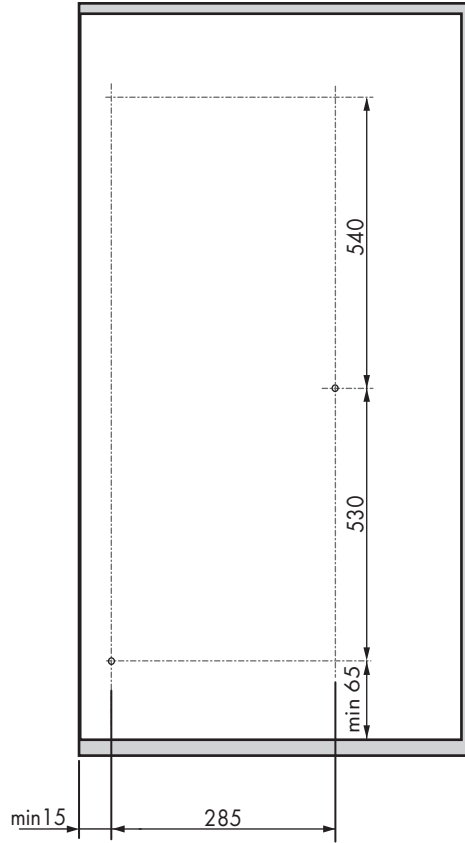
ø4x20mm



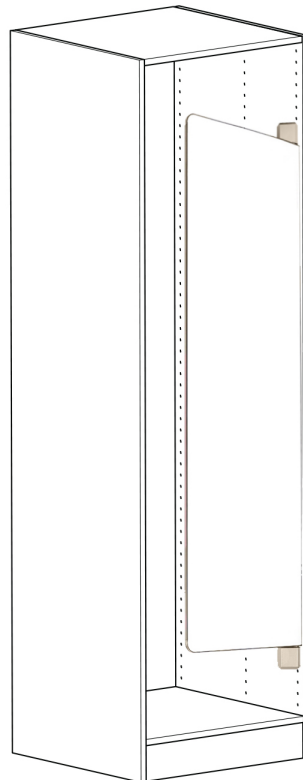
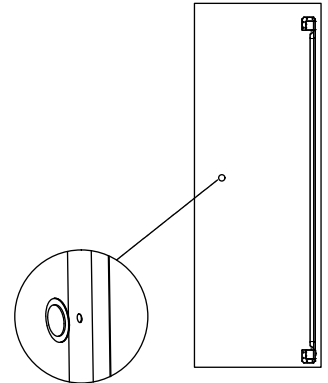
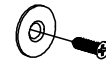
3 Сделайте разметку под винт для магнитного фиксатора. Убедитесь что фиксатор совпадает с разметкой под винт. Зафиксируйте винт.



А) Разметка для установки на правую боковину.



Б) Разметка для установки на левую боковину.



Все размеры указаны в мм, размер погрешности +/- 1 мм.

Производитель оставляет за собой право вносить изменения в товар без ухудшения технических характеристик без предварительного уведомления.